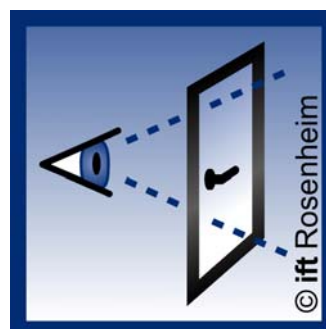


Visuelle Beurteilung von Innentürelementen aus Holz und Holzwerkstoffen sowie anderen Materialien

Visual assessment of internal door elements made of wood and wooden materials and other materials

Inhalt

- 1 Anwendungsbereich
- 2 Prüfung
- 3 Angaben des Herstellers
- 4 Anforderungen
 - 4.1 Visuelle Anforderungen
 - 4.2 Maßliche Anforderungen
- 5 Visuelle Beurteilung einer fertig montierten Innentür am Beispiel einer Holzfassungs- zarge mit gefälztem Türblatt
- 6 Mitgeltende Bestimmungen



Visuelle Beurteilung von Innentürelementen aus Holz und Holzwerkstoffen sowie anderen Materialien

Inhalt

1	Anwendungsbereich	2	Vorwort
2	Prüfung	2	In dieser Richtlinie werden Angaben zur visuellen Beurteilung von Innentüren gegeben. Die Erfahrung hat gezeigt, dass es in den letzten Jahren immer häufiger zu Schäden an Innentüren gekommen ist. Da es zu diesem Thema keine offiziellen Angaben zur Beurteilung gibt, wurde diese Richtlinie verfasst.
3	Angaben des Herstellers	3	Bei dieser Richtlinie handelt es sich um Empfehlungen, die dem Anwender Hinweise zur Überprüfung und Bewertung der zu beurteilenden Flächen der Türelemente geben sollen.
4	Anforderungen	3	
4.1	Visuelle Anforderungen	3	
4.2	Maßliche Anforderungen	5	
5	Visuelle Beurteilung einer fertig montierten Innentür am Beispiel einer Holzumfassungszarge mit gefälztem Türblatt	5	
6	Mitgeltende Bestimmungen	6	

1 Anwendungsbereich

Diese Richtlinie ist für die visuelle Beurteilung eines montierten, funktionsfähigen Innentürelementes im Objekt, bestehend aus Zargenrahmen und Türblatt gültig.

Folgende Kriterien sind in dieser Richtlinie nicht erfasst:

- Fehler aus der Montage,
- nicht visuell erkennbare Materialfehler,
- Unverträglichkeit einzelner Materialien (z. B.: Beschichtung/Dichtung),
- Fehler an zusätzlichen Bauteilen (z. B.: Glas, Türdrücker ...),
- Furnierqualitäten.

2 Prüfung

Bei der Prüfung auf visuell erkennbare Fehler ist die Ansicht auf das fertig montierte Türelement maßgebend, in der standardmäßigen Nutzung wie in Bild 1 beschrieben.

Noch nicht montierte Elemente sind ebenfalls in der standardmäßigen Nutzung aufrecht stehend zu betrachten.

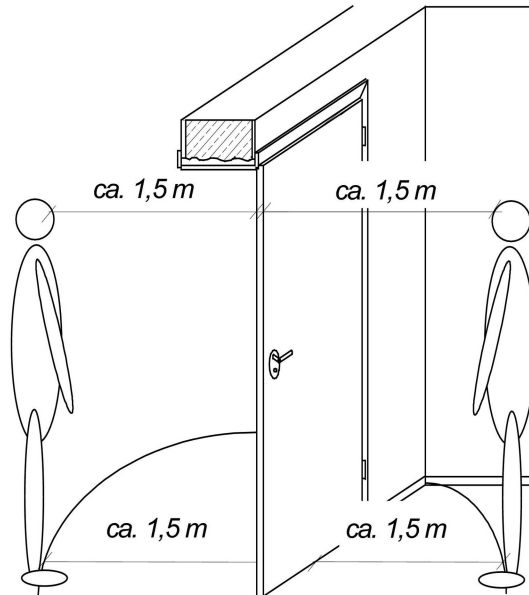


Bild 1 Beispiel der Betrachtung einer Wohnungseingangstür

Die Prüfung ist in einem Abstand von mindestens 1,0 m zur betrachteten Ebene des Elementes durchzuführen und sollte 1,5 m nicht überschreiten. Hierbei ist der Betrachtungswinkel außerdem der üblichen Raumnutzung anzupassen. Die Betrachtungshöhe beträgt ca. 1,7 m. Geprüft werden sollte unter Lichtverhältnissen, die denen des Tageslichtes oder der üblichen Raumbeleuchtung entsprechen. Streiflicht, grelles Sonnenlicht, künstliche Beleuchtung oder direkte Bestrahlung z. B. durch Baustrahler, ist nicht zulässig.

Hinweis:

Markierungen vermeintlicher Fehler am Element sind vor der Prüfung zu entfernen.

3 Angaben des Herstellers

Ist der Hersteller der Elemente bekannt und hat dieser in seinen technischen Unterlagen wie auch Verkaufsunterlagen Angaben zur Qualität und dem Aussehen der Elemente getroffen, so sind diese bei der Beurteilung mit zu berücksichtigen.

Dies betrifft zum Beispiel:

- Angaben zur Decklage/Oberfläche/Beschichtung,
- Angaben zu der Türblattkante/Anleimer,

- Besonderheiten an Türelementen mit Sonderanforderungen (Beispiel: Rauch-, Brand-, Schall- oder einbruchhemmende Elemente)

und weitere produktspezifische Angaben.

Neben den technischen Unterlagen sowie Prospekten können auch Mustertüren in Ausstellungen (z. B.: Baumärkten, Hausmessen etc.) und Rückstellmuster (z. B.: Lacktafeln, Furniermuster, Fräsmuster etc.) als Beurteilungsgrundlage dienen.

4 Anforderungen

4.1 Visuelle Anforderungen

Hinweis: Diese Qualitätsanforderungen werden unter dem im Abschnitt 2 definierten Abstand zum Türelement ermittelt.

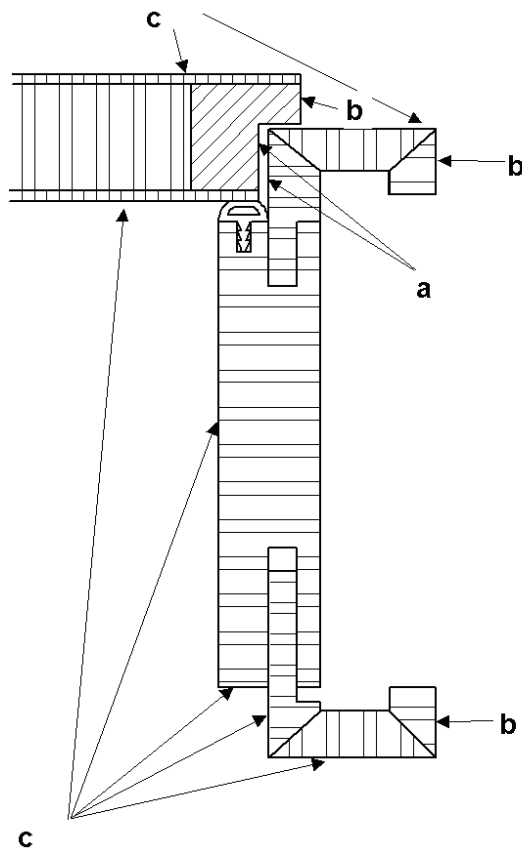
Merkmale		Anforderungen
1	Schleifspuren	Schleifspuren im Bereich c sind nicht zulässig. Schleifspuren, die keine auffälligen Markierungen hinterlassen, sind im Bereich a und b zulässig.
2	Ausrisse	Ausrisse im Bereich b und c sind nicht zulässig. Kleinere Ausrisse im Bereich a sind zulässig.
3	Holzfasern	Holzfasern müssen durch die Oberfläche vollständig abgedeckt werden.
4	Klebstoff	Klebstoffreste sind an sichtbaren Flächen nach der Grundreinigung nicht zulässig.
5	Befestigung der Glashalteleiste	Nageln und Verschrauben der Glashalteleisten ist erlaubt. Die Nägel oder Schrauben dürfen nicht rosten und sind sauber einzubringen.
6	Fugen Zargengehrung	V-Fugen an den Zargengehrungen sind erlaubt. Die Stöße müssen sauber verarbeitet sein. Die Beschichtung und/oder Decklage muss die Trägerplatte überdecken.

Merkmale		Anforderungen
7	Hirnholz	Bearbeitungsbedingte Ausrisse an Hirnholzflächen sind mit geeigneten Materialien zu füllen.
8	Druckstellen	Druckstellen im Bereich b und c sind nicht zulässig.
9	Decklage	Die Decklage muss die Deckplatte bzw. die Trägerplatte vollständig bedecken. Abzeichnungen der Deckplatte bzw. der Trägerplatte durch die Decklage sind im Bereich b und c nicht zulässig.
10	Türblattkante	Ist eine Kante vorhanden, gelten die gleichen Anforderungen wie an die Decklage.
11	Eckausbildung der Türblattkante	Klebstoffreste sind nicht erlaubt. Die Kanten müssen sauber gestoßen sein.
12	Farbbeschichtung	Farbläufer in der Beschichtung sind nicht zulässig. Unterschiedliche Schichtdicken müssen sich im Bereich der üblichen Toleranzen bewegen. Sie dürfen sich nicht als Wolkenbildung bemerkbar machen.
13	Unterschiede in Farbe und Glanzgrad	Visuell erkennbare, nicht holzartenbedingte, auffallende Farbunterschiede sind nicht zulässig. Ein unterschiedlicher Glanzgrad im Bereich c ist nicht zulässig.
14	Abzeichnung des Rahmens oder des verdeckten Einleimer/Anleimer an der Oberfläche	Eine deutlich erkennbare Abzeichnung an der Oberfläche ist nicht zulässig.
15	Einbohrbänder	Einbohrbänder dürfen sich an der Oberfläche im Bereich c nicht abzeichnen. Im Bereich a sind Abzeichnungen möglich.
16	Türdrückermontage	Türdrücker, im Besonderen Rundrosettentürdrücker, müssen so montiert sein, dass die Fläche der Tür nicht eingedrückt und beschädigt wird.
17	Montageschaum	Montageschaumreste in den Bereichen a bis c sind nicht zulässig.
18	Falzdichtung	Hinweis: Ist die Türblattdichtung oder Zargendichtung aus transparentem Material ausgeführt, ist ein Lichteinfall auch bei geschlossener Tür zulässig.

4.2 Maßliche Anforderungen

Merkmale		Anforderungen
1	Fugen Glashalteleiste	Fugen zwischen Glashalteleiste und Türblattoberfläche dürfen nicht breiter als 0,5 mm sein.
2	Maße und Toleranzen	Die gegenseitige Abhängigkeit der Maße ist in DIN 18101 – Türen für den Wohnungsbau geregelt.
3	Begriffe, Maße und Anforderungen	Für Türblätter gilt die Regelung in DIN 68706-1 Türblätter. Für Türzargen gilt DIN 68706-2 Türzargen.

5 Visuelle Beurteilung einer fertig montierten Innentür am Beispiel einer Holzumfassungszarge mit gefälztem Türblatt



Legende der abgestuften Anforderungen:

- a nach dem Einbau und geschlossenem Zustand der Tür, nicht sichtbare Flächen, Tür und Zarge oben quer
- b nicht direkt sichtbare Flächen aus dem Hauptblickfeld
- c sichtbare Flächen im Hauptblickfeld

Bild 2 Betrachtung einer Innentür

6 Mitgeltende Bestimmungen

Für die Beurteilung des Türelementes gelten die Angaben aus DIN 68706 Teil 1: Innentüren aus Holz und Holzwerkstoffen, Türblätter und DIN 68706 Teil 2: Innentüren aus Holz und Holzwerkstoffen, Türzargen.

Weitere mitgeltende Normen und Regelwerke sind:

RAL-RG 426 Teil 1: Türblätter aus Holz und Holzwerkstoffen (02.02)

RAL-RG 426 Teil 2: Türzargen aus Holz und Holzwerkstoffen (02.02)

RAL-RG 426 Teil 3: Feucht- und Nassraumtüren (02.02)

DIN 18101: 1985 Türen für den Wohnungsbau – Gegenseitige Abhängigkeit der Maße

DIN 18111: 2004 Türzargen – Stahlzargen

Bei Elementen aus anderen Materialien (z. B.: Glas, Metall, Kunststoff) gelten die hierfür angewendeten Normen und technischen Regeln.

Impressum

Herausgeber:

Institut für Fenstertechnik e.V.

(ift Rosenheim)

Theodor-Gietl-Str. 7-9

83026 Rosenheim

Telefon: 0 80 31/261-0

Telefax: 0 80 31/261 290

E-Mail: info@ift-rosenheim.de

www.ift-rosenheim.de

Autor:

Andreas Schmidt, ift Rosenheim

Hinweise:

Grundlage dieser Richtlinie sind in der Hauptsache Arbeiten und Erkenntnisse des Instituts für Fenstertechnik, Rosenheim (ift Rosenheim).

Ohne ausdrückliche Genehmigung des ift Rosenheim ist es nicht gestattet, die Ausarbeitung oder Teile hieraus nachzudrucken oder zu vervielfältigen. Irgendwelche Ansprüche können aus der Veröffentlichung nicht abgeleitet werden.



Institut für Fenstertechnik e.V.
Gewerbegebiet Ost I
Theodor-Gietl-Str. 7-9
83026 Rosenheim
Telefon +49 (8031) 261-0
Telefax +49 (8031) 261-290
E-Mail: info@ift-rosenheim.de
<http://www.ift-rosenheim.de>